



Régulateur de chauffage

pour 1 circuit de chauffage

RVP34..

Régulateur de chauffage

pour 1 circuit de chauffage et préparation d'ECS

RVP35..

Régulateurs de chauffage multifonctions communicants sur LPB pour bâtiments résidentiels et immeubles du tertiaire. Le RVP34.. convient à la régulation d'un circuit de chauffage et le RVP35.. à la régulation d'un circuit de chauffage et à la préparation d'ECS. 2 types d'installation sont programmés dans le RVP34.., et 3 dans le RVP35... Tension de fonctionnement 230 V~.

Domaines d'application

- Types d'installation:
 - Groupe de chauffe
 - Groupe de chauffe avec raccordement au chauffage urbain
 - Groupe de chauffe possédant leur propre production thermique et d'ECS
 - Installations combinées, comportant plusieurs groupes de chauffe disposant chacun d'1 circuit de chauffage et d'une préparation d'ECS dédiée
- Type de bâtiment:
 - Immeubles d'habitation et bâtiments du tertiaire
- Côté corps de chauffe :
 - Tous les systèmes de chauffage courants : chauffages par radiateurs, convecteurs, par le sol, par le plafond et par rayonnement
- Côté ECS :
 - Production d'ECS avec ballon
 - Production d'ECS avec une résistance électrique et panneau solaire

Fonctions

Régulation du circuit de chauffage

- Régulation de la température de départ en fonction des conditions atmosphériques
- Régulation de la température de départ en fonction des conditions atmosphériques avec influence de l'ambiance
- Régulation de la température de départ en fonction des conditions atmosphériques, vanne dans le retour primaire d'un groupe de chauffage urbain (RVP34.. seulement)
- Régulation de la température de chaudière en fonction des besoins (RVP35.. seulement)

Régulation de la production d'ECS

- Préparation de l'eau sanitaire dans des accumulateurs, avec ou sans pompe de charge (RVP35.. seulement)
- Production d'ECS avec une résistance électrique et panneau solaire (RVP35.. seulement)

Autres fonctions

- Réchauffement et réduction optimisés
- Automatisation de limite de chauffe (automatisme ECO)
- Protection antigel (pour bâtiment, installations techniques et ECS)
- Horloge annuelle avec commutation automatique heure d'été/heure d'hiver
- Programmes de commande horaire indépendants pour chauffage et préparation de l'eau sanitaire (RVP35.. seulement)
- Limitation maximale de l'augmentation de la température de départ
- Entrée numérique pour commande à distance du régime
- Communication via bus local (LPB ; RVP340 et RVP350 seulement)
- Relance des pompes (dégommage)
- Test des relais et des sondes
- Commande à distance avec appareil d'ambiance

Références et désignations

<i>Désignation</i>	<i>instructions en ...</i>	<i>Référence</i>	<i>Code article</i>
Régulateur de chauffage pour 1 circuit de chauffage, communicant	allemand, anglais, français, italien, néerlandais, espagnol, grec, russe	RVP340	S55370-C136
Régulateur de chauffage pour 1 circuit de chauffage et ECS, communicant	allemand, anglais, français, italien, néerlandais, espagnol, grec, russe	RVP350	S55370-C137

Commande

Indiquer la référence de l'appareil, par exemple **RVP340**.
Des instructions d'installation et un mode d'emploi sont joints au régulateur.

Remarque

Les sondes, appareils d'ambiance, servomoteurs et corps de vanne doivent être commandés séparément.

Combinaisons d'appareils

Sondes et appareils d'ambiance compatibles

- Température de départ, de retour et d'ECS :
Toutes les sondes avec élément LG-Ni 1000, par exemple:
 - Sonde d'applique QAD22
 - Sonde à plongeur QAE212... et QAP21.3
 - Sonde de panneau solaire QAP21.2
- Température ambiante :
 - Appareils d'ambiance (PPS) QAW50 et QAW70
 - Sonde d'ambiance (élément de mesure LG-Ni 1000) QAA24
- Température extérieure :
 - Sonde extérieure QAC22 (élément sensible LS-Ni 1000)
 - Sonde extérieure QAC32 (thermistance CTN 575)

Remarque

Les régulateurs reconnaissent automatiquement le type de sonde raccordé.

Servomoteurs compatibles

Servomoteurs de Siemens :

- Servomoteurs 3 points avec temps de course de 30 ... 873 s
- Servomoteurs tout ou rien
- Tension de fonctionnement 24...230 V~

Pour plus d'informations sur les servomoteurs et les corps de vanne, se reporter à leurs fiches produit.

Documentation produit

<i>Document</i>	<i>Référence du document</i>	<i>Code article</i>
Mode d'emploi Langues : de, en, fr, it, nl, es, el, ru	B2545	74 319 0816 0
Instructions d'installation Langues : de, en, fr, it, nl, es, el, ru	G2545	74 319 0815 0
Manuel technique	P2545	STEP Web Client
Déclaration de conformité CE	T2545	STEP Web Client
Déclaration concernant la protection de l'environnement	E2545	STEP Web Client

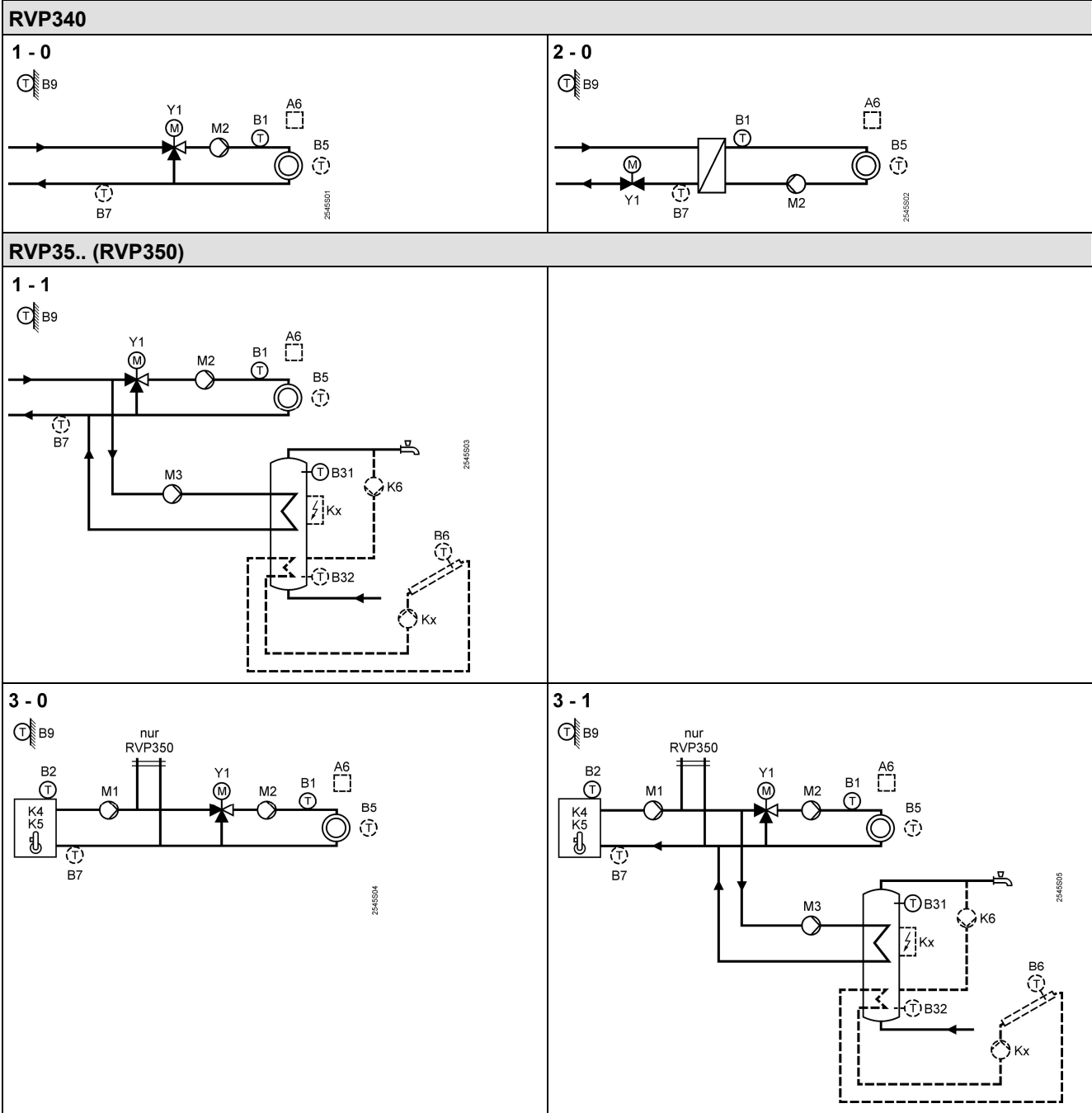
Technique







Principe de fonctionnement

Le régulateur RVP34.. permet de configurer 2 types d'installation et le RVP35.. 3 types d'installation en combinant la production de chaleur, le circuit de chauffage et l'ECS. Il faut commencer par régler le type d'installation voulu au moment de la mise en service. Les fonctions, réglages et affichage nécessaires sont ainsi définis automatiquement; les paramètres inutilisés sont occultés.

Remarque

Les fonctions en option doivent être configurées en plus.



Régimes	<p>Auto  Régime automatique Régime de chauffage automatique avec commutation entre régime normal et réduit selon le programme de commande horaire ; automatisme ECO et appareil d'ambiance actifs</p> <p> Régime réduit Chauffage permanent à la température ambiante réduite, avec automatisme ECO actif</p> <p> Fonctionnement normal Chauffage à température de confort en permanence.</p> <p> Mode Protection Arrêt du chauffage, protection antigel assurée</p> <p> Production automatique d'ECS</p> <p> Mode manuel Pas de régulation, les pompes sont en service</p>
Remarque	<ul style="list-style-type: none"> • La protection hors-gel est garantie dans tous les régimes • La préparation d'ECS n'est pas influencée par le régime du circuit de chauffage
Régulation du circuit de chauffage	<p>Le régulateur RVP34.. permet de réguler un circuit de chauffage avec pompe à partir de l'échangeur ou un circuit avec vanne mélangeuse.</p> <p>Le régulateur RVP35.. permet la régulation d'un circuit de chauffage avec vanne mélangeuse.</p>
Grandeurs de référence	Dans les régulations en fonction des conditions extérieures, la température extérieure mélangée est utilisée comme grandeur de référence. Elle est formée à partir de la température extérieure actuelle et de la température extérieure atténuée (calculée par le régulateur). La constante de temps du bâtiment est réglable.
Consignes	On peut régler les consignes d'ambiance pour le chauffage en régime CONFORT et REDUIT, ainsi que pour les régimes Vacances et protection hors-gel. Le bouton de réglage en façade permet de corriger la consigne d'ambiance du régime CONFORT de $\pm 4,5$ °C
Formation de la consigne de température de départ	<p>La consigne de température de départ attribuée est formée comme suit :</p> <ul style="list-style-type: none"> • Régulation en fonction des conditions atmosphériques : la consigne est corrigée de façon continue par la température extérieure. La correspondance entre température de départ et température extérieure est définie par la caractéristique de chauffe • Régulation en fonction des conditions extérieures avec influence de l'ambiance : la valeur de consigne est corrigée en fonction de la température extérieure et de l'écart entre consigne de température ambiante et température ambiante réelle. • On peut régler une limitation maximale d'élévation de la consigne de départ
Valeur de réglage	La grandeur de réglage est la température de départ. Son réglage s'effectue pour le chauffage urbain (RVP34.. seulement), par action sur la vanne à deux voies dans le retour primaire ; pour les autres types d'installation, il s'effectue par commande de la vanne mélangeuse.
Caractéristique de chauffe	Pour la régulation en fonction des conditions atmosphériques, la correspondance entre température de départ et température extérieure est définie par la caractéristique de chauffe. Son réglage de base est entré sur 2 lignes de commande.
Optimisation	La régulation est optimisée. L'enclenchement, la mise en température et la coupure sont commandés de façon à toujours maintenir la température ambiante souhaitée pendant les périodes d'occupation.

A la fin de chaque période d'occupation, le chauffage (pompe de circulation) est coupé jusqu'à ce que la consigne d'ambiance pour la période d'inoccupation soit atteinte (abaissement accéléré, peut être désactivé).
On peut régler des seuils maximum pour la durée de mise en régime et pour la coupure anticipée.
Les fonctions d'optimisation peuvent être désactivées.

Automatisme ECO

L'automatisme ECO commande le chauffage en fonction de la demande; il est coupé si l'évolution de la température extérieure le permet. On prend en compte pour cela la température extérieure actuelle, la température extérieure atténuée et la température extérieure mélangée, ainsi que 2 limites de chauffe réglables; pour le chauffage normal et le chauffage réduit.
L'automatisme ECO exige une sonde extérieure. Si nécessaire, il peut être désactivé.

Limitation maximale et minimale de la température de départ

Pour la température de départ, il est possible de régler une limitation minimale et une limitation maximale, ainsi que la limitation maximale de l'augmentation de la consigne (limite du réchauffement). Les limitations actives sont indiquées sur l'affichage.

Limitation maxi. de la température de retour primaire

Le régulateur RVP34.. permet de limiter la température de retour primaire pour le chauffage urbain. On peut choisir pour se faire le début de la compensation (point d'inflexion) et la pente de la courbe de limitation. Le temps d'intégration de la fonction de limitation est réglable.

Protection hors-gel du bâtiment

La protection hors-gel du bâtiment maintient une température ambiante minimale réglable.
Cette fonction ne peut pas être désactivée.

Protection hors gel de l'installation

La protection hors-gel de l'installation protège l'installation contre le gel par enclenchement de la pompe de circuit de chauffage. On peut régler la température extérieure et la consigne de départ pour la protection hors gel de l'installation. Cette fonction peut être désactivée si nécessaire.

Production de chaleur

Avec le régulateur RVP35.., la régulation de la chaudière fonctionne comme une régulation tout ou rien en fonction des besoins. La température de chaudière est réglée par enclenchement/coupure du brûleur à une ou deux allures (commande directe du brûleur). Le brûleur à deux allures se met en marche lorsque l'intégrale à l'enclenchement est atteinte. Il s'arrête lorsque l'intégrale à la coupure est atteinte. Les intégrales sont réglables.
En absence de demande de chaleur, la chaudière est soit arrêtée ou réglée à la valeur minimale (au choix). La limitation minimale et maximale de la température de chaudière est réglable.

Limitation minimale de la température de retour

La limitation minimale vise à protéger la chaudière contre l'action corrosive des gaz de fumée. Les limitations actives sont indiquées sur l'affichage.

Production d'ECS

Le régulateur RVP35.. permet de préparer l'eau sanitaire avec un accumulateur, une pompe de charge et 2 sondes.

Réglages

Sont réglables : la consigne des régimes Confort et Réduit, le relèvement de la consigne, le différentiel, le retard à l'arrêt de la pompe de charge, la durée maximale de la charge d'eau sanitaire.

Libération	<p>La libération de la charge d'eau chaude sanitaire et de la pompe de circulation est définie au choix :</p> <ul style="list-style-type: none"> • Toujours (24h/jour) • Selon un programme de commande horaire spécial pour l'ECS • Selon le programme horaire du régulateur pour le circuit de chauffage (charge de l'ECS avec anticipation de la première libération journalière) • Selon des programmes horaires transmis sur le bus
Charge forcée	<p>Une charge ECS se produit tous les jours au moment de la première libération (ou à minuit en cas de programme de 24 h). Elle est effectuée même si la valeur effective se situe dans les limites du différentiel.</p>
Charge manuelle	<ul style="list-style-type: none"> • Indépendamment du programme de commande horaire et des conditions de température • Pendant le mode protection du circuit de chauffage
Priorité	<p>On peut choisir le comportement du circuit de chauffage pendant la charge ECS :</p> <ul style="list-style-type: none"> • Absolue : arrêt de la pompe de circulation ou fermeture de la vanne mélangeuse du circuit de chauffage et enclenchement de la pompe • Glissante: la pompe de circulation continue à fonctionner tant qu'il y a de l'énergie de chauffage. Régulation sur la consigne ECS ou la consigne maximale • Parallèle: pas de priorité ; le circuit de chauffage reste enclenché. Régulation sur la consigne ECS ou la consigne maximale
Protection antigel de l'ECS	<p>Une température minimale de l'eau sanitaire de 5 °C est maintenue dans tous les cas.</p>
Fonction antilégionelles	<p>Le chauffage périodique de l'eau sanitaire assure la protection antilégionelles.</p>
Pompe de circulation, Résistance électrique et panneau solaire	<p>Dans les types d'installation avec ballon d'ECS (RVP35.. seulement), on peut paramétrer 2 relais multifonctions pour la pompe de circulation, la production d'ECS avec résistance électrique et panneau solaire.</p>
Fonctions diverses	
Programmes horaires	<p>Pour le fonctionnement automatique du chauffage, les régulateurs RVP34.. et RVP35.. disposent d'un programme hebdomadaire avec trois périodes de chauffe réglables par jour. Il existe aussi un programme hebdomadaire pour la libération de la charge d'eau chaude sanitaire (RVP35.. seulement).</p> <p>L'horloge annuelle avec commutation automatique heure d'été/heure d'hiver permet de programmer une période de congés pendant laquelle la régulation du chauffage s'effectue en régime protection.</p>
Commande à distance avec appareil d'ambiance	<ul style="list-style-type: none"> • Appareil d'ambiance QAW50: commutation du régime, réglage de la valeur de correction de la température ambiante • Appareil d'ambiance QAW70: forçage des consignes, du programme de chauffe et du programme de vacances
Blocage d'impulsions pour les servomoteurs	<p>La durée totale des impulsions d'ouverture/fermeture envoyées à un servomoteur est limitée à 5 fois son temps de course pour ménager les contacts des relais.</p>

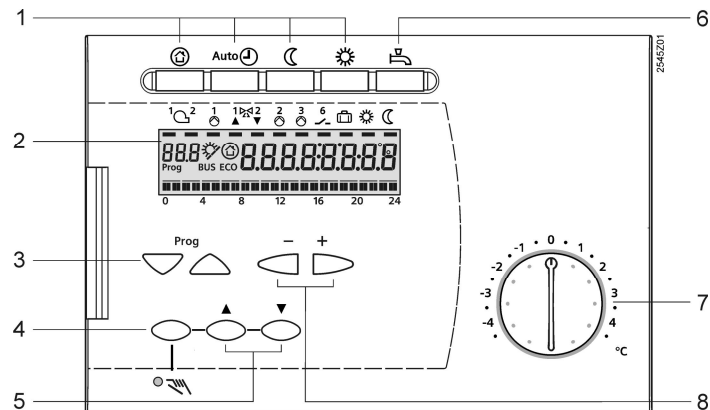
Relais multifonctions	<p>Le régulateur RVP34.. dispose d'un, le RVP35.. de deux relais multifonctions offrant les possibilités suivantes :</p> <ul style="list-style-type: none"> • Contact d'alarme en cas de messages d'erreur • Marche/arrêt selon demande de chaleur • Commande de la pompe de circulation (RVP35.. seulement) • Commande de la résistance électrique (RVP35.. seulement) • Commande de la pompe de panneau solaire (RVP35.. seulement)
Relance des pompes (dégommage)	<p>On peut régler une relance pour toutes les pompes afin d'empêcher leur grippage. Cette relance intervient une fois par semaine et dure 30 s.</p>
Arrêt temporisé des pompes	<p>Un arrêt temporisé des pompes réglable permet d'éviter l'accumulation de chaleur.</p>
Test des relais et des sondes	<p>Pour faciliter la mise en service et la recherche de défauts, le régulateur offre ces possibilités :</p> <ul style="list-style-type: none"> • Test des relais: les relais peuvent être activés manuellement • Test des sondes: il est possible d'interroger les valeurs actuelles des sondes • Affichage de la consigne: il est possible d'afficher les valeurs de consigne actuelles
Communication (RVP340, RVP350 seulement)	<p>Par bus local (LPB), par exemple pour l'affectation de l'ECS, les affectations maître/esclave pour l'horloge de programmation, la réception du signal de température extérieure, la transmission de la demande de chaleur au générateur, l'émission de messages d'erreur.</p>
Mode manuel	<p>En mode manuel, le chauffage peut être commandé manuellement; la préparation de l'eau sanitaire reste activée. Configuration des relais :</p> <ul style="list-style-type: none"> • Enclenchement du brûleur (RVP35.. seulement) • Le servomoteur est sans courant, mais il peut être commandé manuellement depuis le régulateur • La pompe de chauffage est enclenchée • La pompe du panneau solaire est enclenchée et la résistance électrique libérée (RVP35.. seulement)
Entrée de signal	<p>Entrée numérique pour commande à distance du régime du circuit de chauffage et de l'ECS.</p>

Exécution

Appareil

L'appareil est constitué d'une unité de régulation et d'un socle. L'unité de régulation abrite l'électronique, le bloc d'alimentation et 4...9 relais. Les éléments de commande sont disposés en façade, ainsi que l'écran LCD rétro-éclairé. L'unité de régulation est fixée sur le socle par deux vis. Les bornes de raccordement se trouvent dans le socle. Le mode d'emploi fourni peut être inséré à l'arrière du couvercle.

Éléments d'affichage et de commande



- 1 Touche de réglage des régimes
- 2 Afficheur (à cristaux liquides avec inscriptions pour le RVP35..)
- 3 Touches de sélection des lignes de commande
- 4 Touche MARCHÉ/ARRÊT en régime manuel
- 5 Touches d'ouverture/fermeture de la vanne lorsque le régime manuel est sur MARCHÉ
- 6 Touche d'activation/inhibition de la préparation d'eau chaude sanitaire (RVP35.. seulement)
- 7 Bouton de correction de la consigne d'ambiance
- 8 Touches de réglage des valeurs

Exploitation

- Éléments de commande:
 - Bouton de correction de la consigne d'ambiance
 - Touche du régime en cours
 - Touches pour le régime et le positionnement manuel,
 - Touche de préparation d'ECS (RVP35.. seulement)
- L'entrée ou le réglage des autres paramètres, l'activation de fonctions ainsi que la lecture des valeurs mesurées et des états obéissent au principe de la commande ligne par ligne. A chaque paramètre, valeur et fonction de sélection est affectée une ligne de commande dotée d'un numéro.
La paire de touches 3 permet de sélectionner les lignes de commande, la paire de touches 8 de régler les valeurs.

Indications

Ingénierie

Installation électrique

- Les lignes des circuits de mesure conduisent de la très basse tension de sécurité
- Les lignes menant au servomoteur, au brûleur et aux pompes sont sous tension 24...230 V~.
- Respecter les prescriptions locales relatives aux installations électriques
- La pose parallèle des lignes de sonde et des câbles secteur (servomoteurs, pompes, brûleurs, etc.) n'est pas admissible

Vannes de radiateur

Dans les régulations avec sondes ou appareils d'ambiance, les radiateurs de la pièce de référence ne doivent pas être équipés de vannes thermostatiques; les vannes manuelles doivent être bloquées en position d'ouverture.

Protection parafoudre

- Si des lignes de bus sont posées à l'extérieur des bâtiments, les appareils sont exposés à la destruction par les tensions transitoires dues à la foudre et doivent être protégés de façon appropriée
- Chaque ligne de bus ainsi que les appareils à protéger exigent des éléments de protection adaptés
- La protection n'est assurée que si l'installation est effectuée dans les règles
- La fiche N2034 contient des indications pour assurer la conformité des installations en matière CEM

Montage

Modes de montage

- Montage mural (sur une paroi ou en fond d'armoire),
- Montage sur rails
- Montage en façade (découpe dans la porte d'armoire, etc.)

Emplacements de montage

Emplacements de montage appropriés : stations compactes, armoires électriques, tableaux de commande ou chaufferie. Ne pas monter dans des locaux humides.

Connexions

Tous les raccordements pour la très basse tension de protection (sondes, appareils d'ambiance) se trouvent sur le bornier supérieur, ceux pour la tension secteur (servomoteur, brûleur, pompes) sur le bornier inférieur.

Mise en service

- Régler le type d'installation
- Les réglages peuvent être bloqués à l'aide du logiciel
- Chaque appareil est livré avec sa notice de montage et de mise en service et un mode d'emploi

Recyclage



Cet appareil est à considérer comme un produit électronique ancienne génération, au sens de la directive européenne 2002/96/CE (DEEE), et ne doit pas être éliminé comme un déchet domestique.

Il convient donc de le recycler selon les circuits prévus par les prescriptions nationales correspondantes. Respecter impérativement la législation locale en vigueur.


Garantie

Le fonctionnement des régulateurs RVP34.. et RVP35.. en association avec des appareils tiers doit être assuré par l'exploitant. Dans ce cas Siemens n'assure aucun service technique ni de garantie.

Caractéristiques techniques




Alimentation	Tension de fonctionnement	230 V~ (+10 / -15 %)
	Tension de référence	230 V~
	Fréquence	50 Hz
	Consommation d'énergie (sans charge externe)	RVP34...: 6 VA max. RVP35...: max. 7VA
	Protection externe de la ligne d'alimentation	Fusible à fusion lente: max. 10 A Disjoncteur (LS) max. 13 A Caractéristiques de réponse du disjoncteur B, C, D selon EN 60898
	<hr/>	
Entrées		
Entrées de sonde (B..)	Eléments de mesure	Voir chapitre "Combinaisons d'appareils"
<hr/>		
Entrée numérique (H1)	Tension pour contact ouvert	12 V-
	Courant pour contact fermé	3 mA-
	Résistance de contact	$R \leq 80 \Omega$
<hr/>		
Sorties		
Sorties relais	Tension	24...230 V ~
	Courant RVP34... Y1, Y2, Q2, K6	0,02...2(2) A~
	Courant RVP35... K4, K5	0,02...2(2) A~
	Q1, Q3, Y1, Y2, Q2, K6, K7	0,02...1(1) A~
	Courant nominal du transformateur d'allumage	max. 1 A, max. 30 s
	Courant d'enclenchement transformateur d'allumage	max. 10 A, max. 10 ms
<hr/>		
Interfaces		
Bus local (LPB)	Connexion	2 fils, non permutables
	Coefficient de charge de bus E	RVP340: 6 RVP350: 7
<hr/>		
PPS	Connexion (appareil ou sonde d'ambiance)	2 fils, permutables
<hr/>		
Longueurs de ligne admissibles	Pour toutes les sondes	
	avec câble Cu de 0,6 mm \varnothing	20 m
	câble Cu de 1,0 mm ²	80 m
	câble Cu de 1,5 mm ²	120 m
	<hr/>	
Pour appareils d'ambiance (PPS)		
câble Cu de 0,25 mm ²	25 m	
avec câble Cu à partir de 0,5 mm ²	50 m	
<hr/>		
Raccordements électriques	Bornes à vis	pour sections de fil jusqu'à 2,5 mm ²
<hr/>		
Réserve de marche	Horloge	12 h
<hr/>		


Normes et directives

Conformité  selon	
Directive relative à la CEM	2004/108/CE
Immunité et émissions	EN 60730-1 (pour une utilisation en environnement résidentiel et industriel)
Directive relative à la basse tension	2006/95/CE
Sécurité électrique	EN 60730-1 / EN 60730-2-9

- Directives écoconception et étiquetage énergétique

Selon la réglementation européenne 813/2013 (directive sur l'écoconception) et 811/2013 (directive sur l'étiquetage énergétique) concernant les systèmes de chauffage et systèmes de chauffage combinés, la classe énergétique suivante s'applique :

Référence	Chaudière à 1 allure	Chaudière modulante	Sonde température extérieure	Sonde(s) d'ambiance active (s)	Eco conception	Etiquette énergétique	Valorisation de la classe énergétique
RVP350					Classe VII		3,6%
					Classe III		1,5%

 Conformité C-Tick AS/NZS 61000-6-3

Classification selon EN 60730

Classe de logiciel	A
Fonctionnement	1B (automatique)

Données de protection

Classe d'isolement	II selon EN 60730 (si montage dans les règles)
Protection du boîtier	IP 40 selon EN 60529 (si montage dans les règles)
Degré d'encrassement	2 selon EN 60730

Respect de l'environnement

La déclaration environnementale précise les caractéristiques du produit liées au respect de l'environnement (conformité à la directive RoHS, composition des matériaux, emballage, bénéfique pour l'environnement, mise au rebut).	ISO 14001 (environnement) ISO 9001 (qualité) SN 36350 (produits respectueux de l'environnement) RL 2002/95/EG (RoHS)
--	---

Dimensions

Voir rubrique "Encombrements"

Poids

Appareil (net)	RVP34..: 0,75 kg RVP35..: 0,65 kg
----------------	--------------------------------------

Teintes du boîtier

Boîtier	gris clair RAL 7035
Socle	bleu RAL 5014

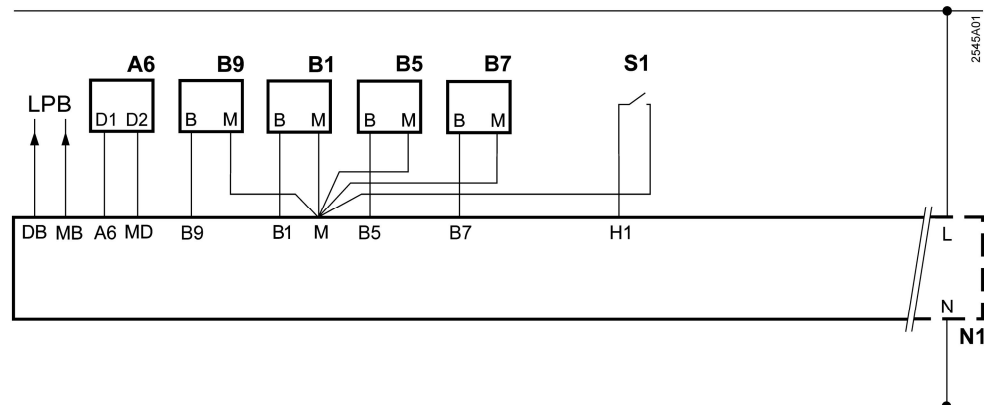
Conditions d'environnement admissibles

	Fonctionnement EN 60721-3-3	Transport EN 60721-3-2	stockage EN 60721-3-1
Conditions climatiques	classe 3K5	classe 2K3	classe 1K3
Température	0 ...50 °C	-25 ...70 °C	-20 ...65 °C
Humidité	<95 % hum. rel. (sans condensation)	<95 % hum. rel.	<95 % hum. rel. (sans condensation)
Conditions mécaniques	classe 3M2	classe 2M2	classe 1M2
Hauteur maximale d'utilisation 3000 m maximum au dessus du niveau de la mer			

Schémas de raccordement

Côté basse tension

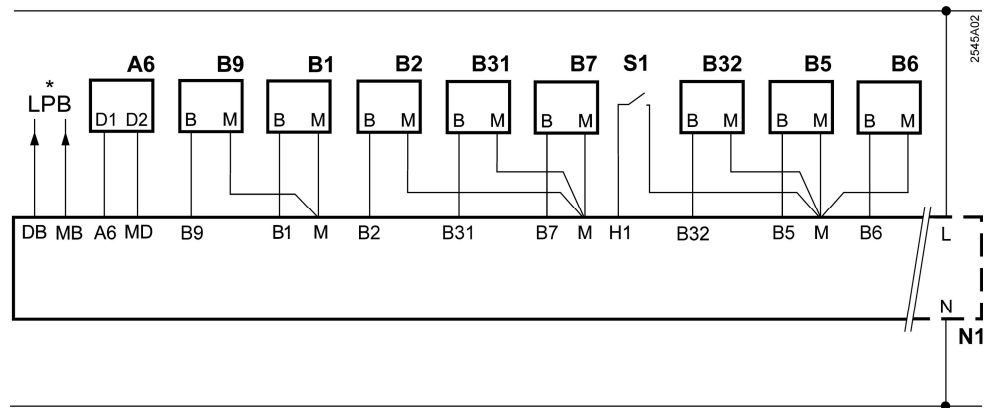
RVP340



Côté basse tension

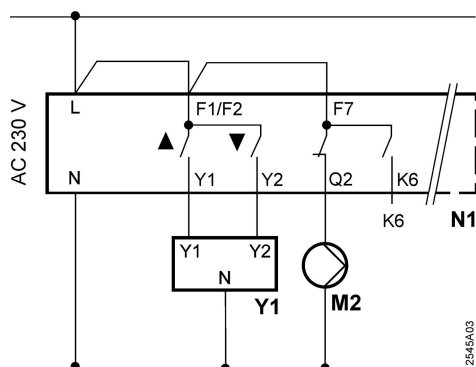
RVP350

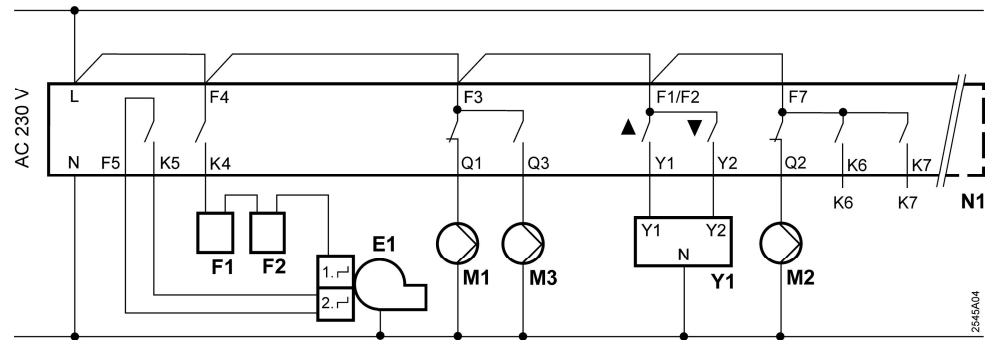
* LPB uniquement
avec RVP350



Côté tension secteur

RVP340





- A6 Appareil d'ambiance
- B1 Sonde de départ
- B2 Sonde de chaudière (RVP35.. seulement.)
- B31 Sonde / thermostat d'ECS (RVP35.. seulement)
- B32 Sonde / thermostat d'ECS (RVP35.. seulement)
- B5 Sonde d'ambiance
- B6 Sonde de panneau solaire (RVD35.. seulement)
- B7 Sonde de retour
- B9 Sonde de température extérieure
- E1 Brûleur à deux allures (RVP35..)
- F1 Thermostat de sécurité (RVP35.. seulement)
- F2 Thermostat limiteur de sécurité (RVP35.. seulement)
- Kx K6, K7 = Sorties multifonctions
- LPB Bus de données (RVP340 et RVP350 seulement)
- M1 Pompe de circulation (RVP35.. seulement)
- M2 Pompe de chauffage
- M3 Pompe de charge du ballon (RVP35.. seulement)
- N1 Régulateur RVP3...
- S1 Commande à distance du régime
- Y1 Servomoteur du circuit de chauffe

